

ЗАКЛЮЧЕНИЕ № 793-ЭЗ-2019

О СООТВЕТСТВИИ ТРЕБОВАНИЯМ ПРОМЫШЛЕННОЙ БЕЗОПАСНОСТИ
технических устройств, предназначенных для применения на опасных производственных
объектах систем газораспределения и газопотребления:

фитинги соединительные Stahlmann для гофрированных труб из нержавеющей стали для
систем газоснабжения, изготавливаемые по РЭ № АКС.00040.03РЭ(П),
изготавливаемые фирмой «Yuhuan Yoko Yoku Fluid Control Co. Ltd.» (Longxi Valve
Industry Function Area, Longxi town, Yuhuan County, Zhejiang Province, China, Китай) и
поставляемые ООО «Электросистемы и технологии» (141008, Россия, Московская
область, город Мытищи, Проектируемый проезд 5274, строение 7, комната 39)

Генеральный директор
ООО «НефтеГазБезопасность»

М.А. Соничева

«07» июня 2019 г.



Содержание

1. Введение	3
1.1 Основания для проведения оценки соответствия.....	3
1.2 Сведения об экспертной организации.....	3
1.3 Сведения об эксперте.....	4
2. Объект оценки соответствия	4
3. Данные о заявителе (поставщике) и изготовителе	4
4. Цель оценки соответствия	5
5. Сведения о рассмотренных в процессе оценки документах	7
6. Краткая характеристика и назначение объекта оценки соответствия	7
7. Результаты проведенной оценки соответствия	11
8. Заключительная часть	17
Приложение 1. Перечень нормативной технической, методической и иной документации, использованной при оценке соответствия.....	19
Приложение 2. Копия приказа о назначении эксперта.....	20

ЗАКЛЮЧЕНИЕ №793-ЭЗ-2019

О СООТВЕТСТВИИ ТРЕБОВАНИЯМ ПРОМЫШЛЕННОЙ БЕЗОПАСНОСТИ

технических устройств, предназначенных для применения на опасных производственных объектах систем газораспределения и газопотребления: фитинги соединительные Stahlmann для гофрированных труб из нержавеющей стали для систем газоснабжения, изготавливаемые по РЭ № АКС.00040.03РЭ(П), изготавливаемые фирмой «Yuhuan Yoko Yoku Fluid Control Co. Ltd.» (Longxi Valve Industry Function Area, Longxi town, Yuhuan County, Zhejiang Province, China, Китай) и поставляемые ООО «Электросистемы и технологии» (141008, Россия, Московская область, город Мытищи, Проектируемый проезд 5274, строение 7, комната 39)

1. Введение

1.1 Основания для проведения оценки соответствия

Основанием для проведения оценки соответствия требованиям промышленной безопасности является договор № СМ26390-СПБ-ОМ от 05.03.2019 г.

Оценка соответствия требованиям промышленной безопасности технических устройств, предназначенных для применения на опасных производственных объектах систем газораспределения и газопотребления: фитинги соединительные Stahlmann для гофрированных труб из нержавеющей стали для систем газоснабжения, изготавливаемые по РЭ № АКС.00040.03РЭ(П), изготавливаемые фирмой «Yuhuan Yoko Yoku Fluid Control Co. Ltd.» (Longxi Valve Industry Function Area, Longxi town, Yuhuan County, Zhejiang Province, China, Китай) и поставляемые ООО «Электросистемы и технологии» (141008, Россия, Московская область, город Мытищи, Проектируемый проезд 5274, строение 7, комната 39), проведена в соответствии с требованиями руководящих документов Федеральной службы по экологическому, технологическому и атомному надзору:

- Федеральный закон от 21.07.1997 г. № 116-ФЗ «О промышленной безопасности опасных производственных объектов»;

- Федеральные нормы и правила в области промышленной безопасности «Правила безопасности сетей газораспределения и газопотребления», утвержденные Приказом Ростехнадзора от 15.11.2013 г. № 542 (зарегистрированы Министерством юстиции Российской Федерации 31.12.2013 г. № 30929).

Перечень нормативной технической, методической и иной документации, использованной при оценке соответствия требованиям промышленной безопасности, представлен в приложении 1 к настоящему Заключению.

1.2 Сведения об экспертной организации

Наименование организации	Общество с ограниченной ответственностью «НефтеГазБезопасность» (ООО «НГБ»)
Адрес местонахождения	115533, Москва, проспект Андропова, д. 22, пом. 1
ИНН/КПП	5025013280 / 772501001

ЗАКЛЮЧЕНИЕ №793-ЭЗ-2019

О СООТВЕТСТВИИ ТРЕБОВАНИЯМ ПРОМЫШЛЕННОЙ БЕЗОПАСНОСТИ

технических устройств, предназначенных для применения на опасных производственных объектах систем газораспределения и газопотребления: фитинги соединительные Stahlmann для гофрированных труб из нержавеющей стали для систем газоснабжения, изготавливаемые по РЭ № АКС.00040.03РЭ(П), изготавливаемые фирмой «Yuhuan Yoko Yoku Fluid Control Co. Ltd.» (Longxi Valve Industry Function Area, Longxi town, Yuhuan County, Zhejiang Province, China, Китай) и поставляемые ООО «Электросистемы и технологии» (141008, Россия, Московская область, город Мытищи, Проектируемый проезд 5274, строение 7, комната 39)

Телефон / E-mail	+7 499 271 78 08, info@n-g-b.ru
Генеральный директор	Соничева Мария Александровна

1.3 Сведения об эксперте

Приказом по ООО «НефтеГазБезопасность» №793-ЭЗ/2019 от 03.06.2018 г. для выполнения работы назначен эксперт – Аксёнов Алексей Николаевич.

2. Объект оценки соответствия

Настоящая оценка соответствия требованиям промышленной безопасности распространяется на технические устройства, предназначенные для применения на опасных производственных объектах систем газораспределения и газопотребления: фитинги соединительные Stahlmann для гофрированных труб из нержавеющей стали для систем газоснабжения, изготавливаемые по РЭ № АКС.00040.03РЭ(П), изготавливаемые фирмой «Yuhuan Yoko Yoku Fluid Control Co. Ltd.» (Longxi Valve Industry Function Area, Longxi town, Yuhuan County, Zhejiang Province, China, Китай) и поставляемые ООО «Электросистемы и технологии» (141008, Россия, Московская область, город Мытищи, Проектируемый проезд 5274, строение 7, комната 39).

3. Данные о заявителе (поставщике) и изготовителе

3.1 Данные о заявителе (поставщике)

Наименование организации заявителя	Общество с ограниченной ответственностью «Электросистемы и технологии» (ООО «Электросистемы и технологии»)
Юридический и почтовый адрес организации	141008, Россия, Московская область, город Мытищи, Проектируемый проезд 5274, строение 7, комната 39.
ИНН	7707530848
Телефон / E-mail	84959260616 / info@stahl-mann.ru
Директор	Сех Андрей Михайлович

ЗАКЛЮЧЕНИЕ №793-ЭЗ-2019

О СООТВЕТСТВИИ ТРЕБОВАНИЯМ ПРОМЫШЛЕННОЙ БЕЗОПАСНОСТИ

технических устройств, предназначенных для применения на опасных производственных объектах систем газораспределения и газопотребления: фитинги соединительные Stahlmann для гофрированных труб из нержавеющей стали для систем газоснабжения, изготавливаемые по РЭ № АКС.00040.03РЭ(П), изготавливаемые фирмой «Yuhuan Yoko Yoku Fluid Control Co. Ltd.» (Longxi Valve Industry Function Area, Longxi town, Yuhuan County, Zhejiang Province, China, Китай) и поставляемые ООО «Электросистемы и технологии» (141008, Россия, Московская область, город Мытищи, Проектируемый проезд 5274, строение 7, комната 39)

3.2 Данные об изготовителе

Наименование организации изготовителя	«Yuhuan Yoko Yoku Fluid Control Co. Ltd.»
Юридический и почтовый адрес организации	Longxi Valve Industry Function Area, Longxi town, Yuhuan County, Zhejiang Province, China, Китай

4. Цель оценки соответствия

Целью оценки соответствия является:

– определение соответствия заявленных технических устройств, предназначенных для применения на опасных производственных объектах систем газораспределения и газопотребления: фитинги соединительные Stahlmann для гофрированных труб из нержавеющей стали для систем газоснабжения, изготавливаемые по РЭ № АКС.00040.03РЭ(П), изготавливаемые фирмой «Yuhuan Yoko Yoku Fluid Control Co. Ltd.» (Longxi Valve Industry Function Area, Longxi town, Yuhuan County, Zhejiang Province, China, Китай) и поставляемые ООО «Электросистемы и технологии» (141008, Россия, Московская область, город Мытищи, Проектируемый проезд 5274, строение 7, комната 39), обязательным требованиям нормативных правовых актов Российской Федерации по промышленной безопасности с учетом требований отраслевых правил и норм безопасности, требований правил технической эксплуатации и контроля за безопасностью этого оборудования;

– установление полноты, достоверности и правильности представленной информации, соответствия её действующим российским национальным и отраслевым стандартам, нормам и правилам промышленной безопасности;

– оценка применения и безопасной эксплуатации заявленных технических устройств на опасных производственных объектах систем газораспределения и газопотребления.

4.1 Оценка соответствия назначения и анализ основных технических параметров оборудования

Определялись назначение и основные технические параметры фитингов соединительных Stahlmann для гофрированных труб из нержавеющей стали для систем газоснабжения, изготавливаемых по РЭ № АКС.00040.03РЭ(П), изготавливаемых фирмой «Yuhuan Yoko Yoku Fluid Control Co. Ltd.» (Longxi Valve Industry Function Area, Longxi town, Yuhuan County, Zhejiang Province, China, Китай) и поставляемые ООО «Электросистемы и технологии» (141008, Россия, Московская область, город Мытищи, Проектируемый проезд 5274, строение 7, комната 39)

ЗАКЛЮЧЕНИЕ №793-ЭЗ-2019

О СООТВЕТСТВИИ ТРЕБОВАНИЯМ ПРОМЫШЛЕННОЙ БЕЗОПАСНОСТИ

технических устройств, предназначенных для применения на опасных производственных объектах систем газораспределения и газопотребления: фитинги соединительные Stahlmann для гофрированных труб из нержавеющей стали для систем газоснабжения, изготавливаемые по РЭ № АКС.00040.03РЭ(П), изготавливаемые фирмой «Yuhuan Yoko Yoku Fluid Control Co. Ltd.» (Longxi Valve Industry Function Area, Longxi town, Yuhuan County, Zhejiang Province, China, Китай) и поставляемые ООО «Электросистемы и технологии» (141008, Россия, Московская область, город Мытищи, Проектируемый проезд 5274, строение 7, комната 39)

Fluid Control Co. Ltd.» (Longxi Valve Industry Function Area, Longxi town, Yuhuan County, Zhejiang Province, China, Китай) и поставляемых ООО «Электросистемы и технологии» (141008, Россия, Московская область, город Мытищи, Проектируемый проезд 5274, строение 7, комната 39).

4.2 Оценка соответствия конструкции и материалов изготовления

Проводился анализ и оценка соответствия конструктивного исполнения и материалов для изготовления фитингов соединительных Stahlmann для гофрированных труб из нержавеющей стали для систем газоснабжения, изготавливаемых по РЭ № АКС.00040.03РЭ(П), изготавливаемых фирмой «Yuhuan Yoko Yoku Fluid Control Co. Ltd.» (Longxi Valve Industry Function Area, Longxi town, Yuhuan County, Zhejiang Province, China, Китай) и поставляемых ООО «Электросистемы и технологии» (141008, Россия, Московская область, город Мытищи, Проектируемый проезд 5274, строение 7, комната 39), требованиям стандартов, федеральных норм и правил в области промышленной безопасности.

4.3 Оценка соответствия контроля качества изготовления

Проводился анализ и оценка соответствия требованиям нормативно-технических документов, процедур и результатов контроля качества изготовления и испытаний фитингов соединительных Stahlmann для гофрированных труб из нержавеющей стали для систем газоснабжения, изготавливаемых по РЭ № АКС.00040.03РЭ(П), изготавливаемых фирмой «Yuhuan Yoko Yoku Fluid Control Co. Ltd.» (Longxi Valve Industry Function Area, Longxi town, Yuhuan County, Zhejiang Province, China, Китай) и поставляемых ООО «Электросистемы и технологии» (141008, Россия, Московская область, город Мытищи, Проектируемый проезд 5274, строение 7, комната 39).

4.4 Оценка надежности

Определялись критерии предельных состояний, проводились анализ количественных значений назначенных показателей надежности и оценка безопасности фитингов соединительных Stahlmann для гофрированных труб из нержавеющей стали для систем газоснабжения, изготавливаемых по РЭ № АКС.00040.03РЭ(П), изготавливаемых фирмой «Yuhuan Yoko Yoku Fluid Control Co. Ltd.» (Longxi Valve Industry Function Area, Longxi town,

ЗАКЛЮЧЕНИЕ №793-ЭЗ-2019

О СООТВЕТСТВИИ ТРЕБОВАНИЯМ ПРОМЫШЛЕННОЙ БЕЗОПАСНОСТИ

технических устройств, предназначенных для применения на опасных производственных объектах систем газораспределения и газопотребления: фитинги соединительные Stahlmann для гофрированных труб из нержавеющей стали для систем газоснабжения, изготавливаемые по РЭ № АКС.00040.03РЭ(П), изготавливаемые фирмой «Yuhuan Yoko Yoku Fluid Control Co. Ltd.» (Longxi Valve Industry Function Area, Longxi town, Yuhuan County, Zhejiang Province, China, Китай) и поставляемые ООО «Электросистемы и технологии» (141008, Россия, Московская область, город Мытищи, Проектируемый проезд 5274, строение 7, комната 39)

Yuhuan County, Zhejiang Province, China, Китай) и поставляемых ООО «Электросистемы и технологии» (141008, Россия, Московская область, город Мытищи, Проектируемый проезд 5274, строение 7, комната 39).

5. Сведения о рассмотренных в процессе оценки документах

Для подтверждения организационной и технической готовности к осуществлению деятельности по применению на опасных производственных объектах систем газораспределения и газопотребления: фитингов соединительных Stahlmann для гофрированных труб из нержавеющей стали для систем газоснабжения, изготавливаемых по РЭ № АКС.00040.03РЭ(П), была представлена следующая документация:

№ п/п	Идентификация	Наименование документов	Кол-во листов
1.	б/н	Сведения о заявителе (поставщике) и изготовителе фитингов соединительных Stahlmann.	1
2.	АКС.00040.03РЭ(П)	Руководство по эксплуатации, совмещенное с паспортом. Фитинги соединительные Stahlmann для гофрированных труб из нержавеющей стали.	16
3.	№ 95	Протокол испытаний фитинга.	1

6. Краткая характеристика и назначение объекта оценки соответствия

Объект оценки соответствия - фитинги соединительные Stahlmann для гофрированных труб из нержавеющей стали для систем газоснабжения, изготавливаемые по РЭ № АКС.00040.03РЭ(П), изготавливаемые фирмой «Yuhuan Yoko Yoku Fluid Control Co. Ltd.» (Longxi Valve Industry Function Area, Longxi town, Yuhuan County, Zhejiang Province, China, Китай) и поставляемые ООО «Электросистемы и технологии» (141008, Россия, Московская область, город Мытищи, Проектируемый проезд 5274, строение 7, комната 39), предназначенные для применения на опасных производственных объектах систем газораспределения и газопотребления.

Фитинги соединительные Stahlmann выполнены из латуни и предназначены для присоединения гибких гофрированных труб из нержавеющей стали к приборам, имеющим входные соединения (см. рисунок 1).

ЗАКЛЮЧЕНИЕ №793-ЭЗ-2019

О СООТВЕТСТВИИ ТРЕБОВАНИЯМ ПРОМЫШЛЕННОЙ БЕЗОПАСНОСТИ

технических устройств, предназначенных для применения на опасных производственных объектах систем газораспределения и газопотребления: фитинги соединительные Stahlmann для гофрированных труб из нержавеющей стали для систем газоснабжения, изготавливаемые по РЭ № АКС.00040.03РЭ(П), изготавливаемые фирмой «Yuhuan Yoko Yoku Fluid Control Co. Ltd.» (Longxi Valve Industry Function Area, Longxi town, Yuhuan County, Zhejiang Province, China, Китай) и поставляемые ООО «Электросистемы и технологии» (141008, Россия, Московская область, город Мытищи, Проектируемый проезд 5274, строение 7, комната 39)

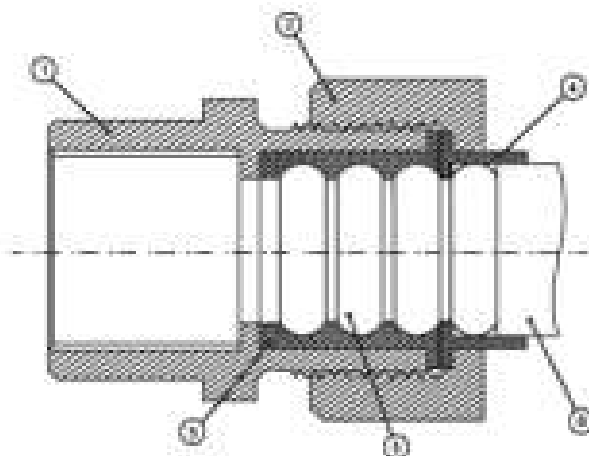
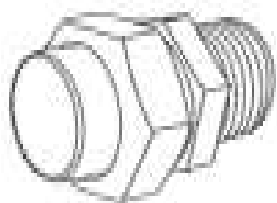
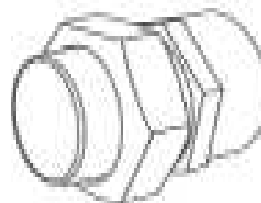


Рисунок 1 – Присоединение фитинга соединительного к гибкой гофрированной трубе:
 1 – корпус; 2 – накидная гайка; 3 – уплотнительное кольцо из фтор-каучука (FPM); 4 – диэлектрическое стопорное кольцо из полиамида (нейлон); 5 – гофротруба из нержавеющей стали без оболочки; 6 – гофротруба из нержавеющей стали в полиэтиленовой оболочке

Внешний вид фитингов соединительных Stahlmann представлен на рисунке 2.



Муфта Stahlmann (M) газ



Муфта Stahlmann (F) газ

Рисунок 2 - Внешний вид фитингов соединительных Stahlmann

Устройство фитинга соединительного Stahlmann представлено на рисунке 3.

ЗАКЛЮЧЕНИЕ №793-ЭЗ-2019

О СООТВЕТСТВИИ ТРЕБОВАНИЯМ ПРОМЫШЛЕННОЙ БЕЗОПАСНОСТИ

технических устройств, предназначенных для применения на опасных производственных объектах систем газораспределения и газопотребления: фитинги соединительные Stahlmann для гофрированных труб из нержавеющей стали для систем газоснабжения, изготавливаемые по РЭ № АКС.00040.03РЭ(П), изготавливаемые фирмой «Yuhuan Yoko Yoku Fluid Control Co. Ltd.» (Longxi Valve Industry Function Area, Longxi town, Yuhuan County, Zhejiang Province, China, Китай) и поставляемые ООО «Электросистемы и технологии» (141008, Россия, Московская область, город Мытищи, Проектируемый проезд 5274, строение 7, комната 39)

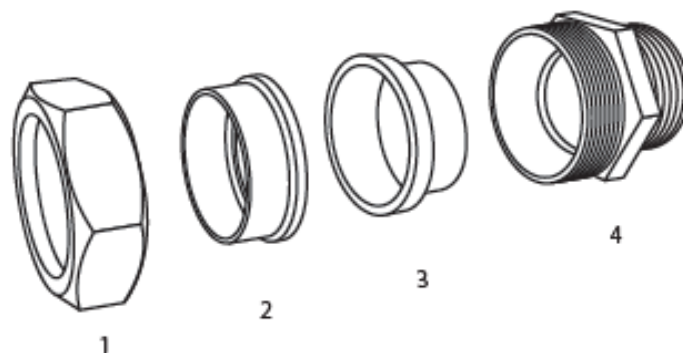


Рисунок 3 - Устройство фитинга соединительного Stahlmann:

1 – накидная гайка; 2 – диэлектрическое стопорное кольцо из полиамида (нейлона); 3 – уплотнительное кольцо из фтор-каучука (FPM); 4 – корпус фитинга

Основные технические характеристики и типоразмеры фитингов соединительных Stahlmann представлены в таблице 1.

Таблица 1 - Основные технические характеристики и типоразмеры фитингов соединительных Stahlmann

Показатель	Типоразмер фитинга		
	15 А	20 А	25 А
Материал корпуса и гайки	Латунь CW617N / LC59-2		
Размер резьбы, дюйм	1/2"	3/4"	1"
Рабочие температуры, °С	от минус 20 до плюс 100		
Рабочее давление, МПа	1,5	1,2	1,0
Срок службы	30 лет		

Изготовитель гарантирует соответствие фитингов соединительных Stahlmann техническим характеристикам, указанным в паспорте, при условии соблюдения потребителем правил использования, транспортировки, хранения, монтажа и эксплуатации.

Гарантийный срок - 2 года с даты продажи.

ЗАКЛЮЧЕНИЕ №793-ЭЗ-2019

О СООТВЕТСТВИИ ТРЕБОВАНИЯМ ПРОМЫШЛЕННОЙ БЕЗОПАСНОСТИ

технических устройств, предназначенных для применения на опасных производственных объектах систем газораспределения и газопотребления: фитинги соединительные Stahlmann для гофрированных труб из нержавеющей стали для систем газоснабжения, изготавливаемые по РЭ № АКС.00040.03РЭ(П), изготавливаемые фирмой «Yuhuan Yoko Yoku Fluid Control Co. Ltd.» (Longxi Valve Industry Function Area, Longxi town, Yuhuan County, Zhejiang Province, China, Китай) и поставляемые ООО «Электросистемы и технологии» (141008, Россия, Московская область, город Мытищи, Проектируемый проезд 5274, строение 7, комната 39)

Гарантийное обслуживание предусматривает бесплатный ремонт или замену изделия в течение всего гарантийного срока при соблюдении следующих условий:

- изделие использовалось по назначению;
- эксплуатация изделия осуществлялись в соответствии с паспортом;
- изделие не имеет механических повреждений, явившихся причиной неисправностей;

Если в момент диагностики или после её проведения будет установлено, что какое-либо из перечисленных условий не соблюдено, изготовитель или его представитель вправе отказать в гарантийном обслуживании, выдав соответствующее заключение.

Изделие снимается с гарантии и бесплатный ремонт / замена изделия не производится в следующих случаях:

- если истек срок гарантии;
- если изделие было повреждено при транспортировке после получения товара (хранении, если изделие не вводилось в эксплуатацию), или нарушены правила монтажа и эксплуатации, транспортировки и хранения;
- если были нарушены условия гарантийных обязательств, что в каждом конкретном случае определяет технический специалист изготовителя или его представитель;
- если изделие имеет следы постороннего вмешательства или была попытка несанкционированного ремонта.

Гарантия и другие обязательства не распространяются на следующие неисправности:

- механические повреждения: сколы, трещины, вмятины и др., полученные вследствие ударов, падений либо царапин;
- повреждения, вызванные попаданием внутрь изделия посторонних веществ и предметов;
- повреждения, вызванные неправильной эксплуатацией, либо использованием нестандартного или не прошедшего проверку на совместимость оборудования, работающего или подключаемого в сопряжении с данным;
- повреждения, вызванные стихией, пожаром и другими внешними факторами, климатическими и иными условиями.

Во всех случаях, когда изделие не подлежит гарантийному ремонту, может быть рассмотрен вопрос о его платном ремонте, по усмотрению изготовителя или его представителя.

ЗАКЛЮЧЕНИЕ №793-ЭЗ-2019

О СООТВЕТСТВИИ ТРЕБОВАНИЯМ ПРОМЫШЛЕННОЙ БЕЗОПАСНОСТИ

технических устройств, предназначенных для применения на опасных производственных объектах систем газораспределения и газопотребления: фитинги соединительные Stahlmann для гофрированных труб из нержавеющей стали для систем газоснабжения, изготавливаемые по РЭ № АКС.00040.03РЭ(П), изготавливаемые фирмой «Yuhuan Yoko Yoku Fluid Control Co. Ltd.» (Longxi Valve Industry Function Area, Longxi town, Yuhuan County, Zhejiang Province, China, Китай) и поставляемые ООО «Электросистемы и технологии» (141008, Россия, Московская область, город Мытищи, Проектируемый проезд 5274, строение 7, комната 39)

Изготовитель или его представитель ни при каких условиях не несут ответственности за какой-либо ущерб (включая все, без исключения, случаи потери прибыли, прерывания деловой активности либо других денежных потерь), связанных с использованием или невозможностью использования купленного изделия. В любом случае возмещение согласно данным гарантийным условиям не может превышать стоимости, фактически уплаченной покупателем за изделие, приведшую к убыткам.

Замена или ремонт любой части изделия в течение гарантийного срока не продлевает его.

Для исполнения гарантийных обязательств изготовителю или его представителю направляются следующие документы:

- паспорт на изделие со штампом ОТК;
- претензия покупателя с указанием характера неисправности и условий эксплуатации;
- документ с указанием даты продажи.

7. Результаты проведенной оценки соответствия

7.1 Оценка соответствия оборудования требованиям нормативных технических документов в области промышленной безопасности

Процедура проведения оценки соответствия требованиям промышленной безопасности заявленных технических устройств: фитингов соединительных Stahlmann для гофрированных труб из нержавеющей стали для систем газоснабжения, изготавливаемых по РЭ № АКС.00040.03РЭ(П), изготавливаемых фирмой «Yuhuan Yoko Yoku Fluid Control Co. Ltd» (Longxi Valve Industry Function Area, Longxi town, Yuhuan County, Zhejiang Province, China, Китай) и поставляемых ООО «Электросистемы и технологии» (141008, Россия, Московская область, город Мытищи, Проектируемый проезд 5274, строение 7, комната 39), состояла из следующих этапов:

- предварительный этап;
- работа с документацией;
- анализ результатов контроля и испытаний.

Проведение оценки соответствия требованиям промышленной безопасности заключалось в установлении полноты, достоверности и правильности представленной

ЗАКЛЮЧЕНИЕ №793-ЭЗ-2019

О СООТВЕТСТВИИ ТРЕБОВАНИЯМ ПРОМЫШЛЕННОЙ БЕЗОПАСНОСТИ

технических устройств, предназначенных для применения на опасных производственных объектах систем газораспределения и газопотребления: фитинги соединительные Stahlmann для гофрированных труб из нержавеющей стали для систем газоснабжения, изготавливаемые по РЭ № АКС.00040.03РЭ(П), изготавливаемые фирмой «Yuhuan Yoko Yoku Fluid Control Co. Ltd» (Longxi Valve Industry Function Area, Longxi town, Yuhuan County, Zhejiang Province, China, Китай) и поставляемые ООО «Электросистемы и технологии» (141008, Россия, Московская область, город Мытищи, Проектируемый проезд 5274, строение 7, комната 39)

информации, соответствия ее действующим государственным и отраслевым стандартам, нормам и правилам промышленной безопасности.

Заявленные изделия комплектуются эксплуатационной документацией, содержащей требования (правила), предотвращающие возникновение опасных ситуаций при монтаже (демонтаже), вводе в эксплуатацию и эксплуатации (**ГОСТ 12.2.003-91, п. 1.4**).

Заявленные изделия не содержат в своём составе электрооборудования и электроаппаратуры, чем обеспечена их взрыво- и пожаробезопасная эксплуатация.

Для заявленных изделий установлен назначенный срок службы с учетом конкретных условий эксплуатации. Данные о сроке службы приводятся изготовителем в паспортах на изделия (**ГОСТ 12.2.003-91 п. 2.1.1**).

Рабочая среда: природный газ. Основным компонентом природного газа является метан (СН₄), до 98% - малотоксичный, пожаровзрывоопасный газ, образующий с воздухом взрывоопасные смеси при концентрации газа с воздухом от 4% до 16%. Класс опасности 4 по **ГОСТ 12.1.007-76**.

Природный газ – является ГГ, температура вспышки составляет минус 187,9°С, концентрационные пределы воспламенения с воздухом: нижний 5%, верхний 15% (по объему). Действует удушающе (гипоксия или асфиксия) при снижении концентрации кислорода в воздухе менее 18%. Основная опасность природного газа при авариях связана с возможностью взрыва и пожара выброса с последующей угрозой поражения осколками оборудования, ударной волной и термического поражения. Угроза экологического поражения связана с загрязнением атмосферы метаном или продуктами сгорания. Средства защиты: использовать изолирующий или шланговый противогаз.

Заявленные изделия изготавливаются и соответствуют по классу климатическим условиям в местах дислокации опасных производственных объектов согласно **ГОСТ 15150-69**.

Материал изготовления корпуса и гайки заявленных изделий: латунь марки CW617N, имеющая российский аналог по химическому составу – латунь марки ЛС59-2 по ГОСТ 15527-2004. Соответствие марок материалов подтверждено технической документацией изготовителя. Латунь марки ЛС59-2 по ГОСТ 15527-2004 может применяться при рабочих условиях: температуре стенки от минус 270 до плюс 250 °С и неограниченном давлении. Фитинги соединительные Stahlmann для газа используются при рабочих условиях: температуре стенки от минус 20 до плюс 100°С и давлении до 1,5 МПа. Таким образом, данная марка латуни может

ЗАКЛЮЧЕНИЕ №793-ЭЗ-2019

О СООТВЕТСТВИИ ТРЕБОВАНИЯМ ПРОМЫШЛЕННОЙ БЕЗОПАСНОСТИ

технических устройств, предназначенных для применения на опасных производственных объектах систем газораспределения и газопотребления: фитинги соединительные Stahlmann для гофрированных труб из нержавеющей стали для систем газоснабжения, изготавливаемые по РЭ № АКС.00040.03РЭ(П), изготавливаемые фирмой «Yuhuan Yoko Yoku Fluid Control Co. Ltd.» (Longxi Valve Industry Function Area, Longxi town, Yuhuan County, Zhejiang Province, China, Китай) и поставляемые ООО «Электросистемы и технологии» (141008, Россия, Московская область, город Мытищи, Проектируемый проезд 5274, строение 7, комната 39)

быть использована при изготовлении заявленных изделий. Латунь марки ЛС59-2 по ГОСТ 15527-2004 обеспечивает необходимую прочность конструкции заявленных изделий, является коррозионностойкой и износостойкой к воздействию рабочей среды при указанных параметрах.

Материал изготовления фиксирующего (стопорного) кольца: Нейлон (РА66) с добавлением 30% стекловолокна. Нейлон - первый синтетический полимер, физические качества которого превосходят свойства некоторых металлов. Нейлон обладает сочетанием свойств: высокой прочностью, термостойкостью, эластичностью и устойчивостью ко многим химическим реагентам. Температурный диапазон применения: от минус 40°C до плюс 100°C (кратковременно до плюс 140°C). Устойчивость к химикатам хорошая, нейлон обладает также превосходными диэлектрическими свойствами. Таким образом, нейлон (РА66) может быть использован для изготовления заявленного оборудования, так как воздействие рабочей среды на нейлон (РА66) – неагрессивное.

Материал уплотнительного кольца: фтор-каучук (FPM). Фтор-каучук (FPM) имеет высокую химическую стойкость, а также стойкость к повышенной температуре. Обладает отличными механическими и физическими свойствами, содержание в резиновой смеси фтора обеспечивает негорючесть данного материала. Уплотнения, изготовленные из данного материала, допускают кратковременное трение кромки уплотнения всухую. Фторкаучуки устойчивы к воздействию масел и гидравлических жидкостей, топлива и смазочных материалов, минеральных кислот и алифатов, а также ароматических углеводородов, вызывающих повреждение уплотнений, изготовленных из других материалов. Системы, в которых используются изделия из FPM, обладают более высокой стойкостью к воздействию широкого диапазона химических веществ. Диапазон рабочих температур фторкаучуковых колец: от минус 20°C до плюс 200°C, выдерживает кратковременный нагрев до плюс 230°C. Таким образом, фтор-каучук (FPM) может быть использован для изготовления заявленного оборудования, так как воздействие рабочей среды на фтор-каучук (FPM) – неагрессивное.

Применяемые материалы соответствуют требованиям по стойкости к рабочей среде. Таким образом, указанные материалы могут быть использованы для изготовления рассматриваемых изделий, в соответствии с параметрами, представленными в технической документации изготовителя (**ГОСТ 12.2.003-91, п. 1.2**).

ЗАКЛЮЧЕНИЕ №793-ЭЗ-2019

О СООТВЕТСТВИИ ТРЕБОВАНИЯМ ПРОМЫШЛЕННОЙ БЕЗОПАСНОСТИ

технических устройств, предназначенных для применения на опасных производственных объектах систем газораспределения и газопотребления: фитинги соединительные Stahlmann для гофрированных труб из нержавеющей стали для систем газоснабжения, изготавливаемые по РЭ № АКС.00040.03РЭ(П), изготавливаемые фирмой «Yuhuan Yoko Yoku Fluid Control Co. Ltd.» (Longxi Valve Industry Function Area, Longxi town, Yuhuan County, Zhejiang Province, China, Китай) и поставляемые ООО «Электросистемы и технологии» (141008, Россия, Московская область, город Мытищи, Проектируемый проезд 5274, строение 7, комната 39)

Материалы, применяемые для изготовления фитингов не токсичные, взрывобезопасные, не оказывают опасного и вредного воздействия на организм человека на всех заданных режимах работы и предусмотренных условиях эксплуатации (ГОСТ 12.2.003-91, п. 2.1.1).

Конструкция фитингов исключает самопроизвольное ослабление или разъединение креплений сборочных единиц и деталей, а также исключает перемещение подвижных частей за пределы, предусмотренные конструкцией, если это может повлечь за собой создание опасной ситуации (ГОСТ 12.2.003-91, п. 2.1.9).

Элементы конструкции заявленных изделий не имеют острых углов, кромок и поверхностей с неровностями, чем обеспечена его механическая безопасность (ГОСТ 12.2.003-91, п. 2.17).

Заявленные изделия в процессе эксплуатации не загрязняют природную среду выбросами вредных веществ и вредных микроорганизмов (ГОСТ 12.2.003-91 п. 1.6).

Конструкция заявленных изделий исключает ошибки при монтаже, которые могут явиться источником опасности. Эксплуатационная документация содержит порядок выполнения монтажа, объем проверок и испытаний, исключающих возможность возникновения опасных ситуаций из-за ошибок монтажа (ГОСТ 12.2.003-91 п. 2.1.19).

Конструкция фитингов обеспечивает возможность надежного их закрепления на транспортном средстве или в упаковочной таре (ГОСТ 12.2.003-91, п.2.5.3).

Место, размеры и способы нанесения маркировки обеспечивают ее четкость и сохранность на весь срок эксплуатации заявленного оборудования (ГОСТ 12.2.003-91, п. 2.1.19.1).

Заявленные изделия отвечают требованиям безопасности в течение всего периода эксплуатации при выполнении потребителем требований, установленных в эксплуатационной документации (ГОСТ 12.2.003-91, п. 1.5).

Комплектация заявленных изделий (представлена в разделе 6 настоящего заключения) указана в эксплуатационной документации.

Заявленные изделия изготавливаются предприятием – «Yuhuan Yoko Yoku Fluid Control Co. Ltd» (Longxi Valve Industry Function Area, Longxi town, Yuhuan County, Zhejiang Province, China, Китай), располагающим необходимыми техническими средствами и квалифицированными специалистами в соответствии с конструкторской документацией и с

ЗАКЛЮЧЕНИЕ №793-ЭЗ-2019

О СООТВЕТСТВИИ ТРЕБОВАНИЯМ ПРОМЫШЛЕННОЙ БЕЗОПАСНОСТИ

технических устройств, предназначенных для применения на опасных производственных объектах систем газораспределения и газопотребления: фитинги соединительные Stahlmann для гофрированных труб из нержавеющей стали для систем газоснабжения, изготавливаемые по РЭ № АКС.00040.03РЭ(П), изготавливаемые фирмой «Yuhuan Yoko Yoku Fluid Control Co. Ltd.» (Longxi Valve Industry Function Area, Longxi town, Yuhuan County, Zhejiang Province, China, Китай) и поставляемые ООО «Электросистемы и технологии» (141008, Россия, Московская область, город Мытищи, Проектируемый проезд 5274, строение 7, комната 39)

учётом требований нормативных технических документов в области промышленной безопасности.

При изготовлении заявленных изделий применена система контроля качества (входной, операционный и приёмочный), обеспечившая выполнение работ в соответствии с требованиями действующих государственных стандартов, норм и правил, нормативных технических документов в области промышленной безопасности.

Экспертизой установлено соответствие заявленных изделий требованиям действующих государственных стандартов и нормативных технических документов в области промышленной безопасности в части обеспечения удобства и безопасной эксплуатации, возможности проведения технического обслуживания, ремонтных работ и принятия оперативных мер по предотвращению аварийных ситуаций.

Экспертиза промышленной безопасности заявленных изделий: фитингов соединительных Stahlmann для гофрированных труб из нержавеющей стали для систем газоснабжения, изготавливаемых по РЭ № АКС.00040.03РЭ(П), изготавливаемых фирмой «Yuhuan Yoko Yoku Fluid Control Co. Ltd.» (Longxi Valve Industry Function Area, Longxi town, Yuhuan County, Zhejiang Province, China, Китай) и поставляемых ООО «Электросистемы и технологии» (141008, Россия, Московская область, город Мытищи, Проектируемый проезд 5274, строение 7, комната 39), и анализ представленной технической документации показали соответствие заявленных изделий, предназначенных для применения на опасных производственных объектах систем газораспределения и газопотребления, требованиям действующих российских государственных стандартов и нормативных технических документов в области промышленной безопасности.

7.2 Ресурс и срок эксплуатации

Согласно представленной эксплуатационной документации, установлены следующие показатели надежности: срок службы фитингов соединительных Stahlmann - 30 лет.

7.3 Условия и требования безопасной эксплуатации

Условия и требования безопасной эксплуатации заявленных фитингов соединительных Stahlmann:

ЗАКЛЮЧЕНИЕ №793-ЭЗ-2019

О СООТВЕТСТВИИ ТРЕБОВАНИЯМ ПРОМЫШЛЕННОЙ БЕЗОПАСНОСТИ

технических устройств, предназначенных для применения на опасных производственных объектах систем газораспределения и газопотребления: фитинги соединительные Stahlmann для гофрированных труб из нержавеющей стали для систем газоснабжения, изготавливаемые по РЭ № АКС.00040.03РЭ(П), изготавливаемые фирмой «Yuhuan Yoko Yoku Fluid Control Co. Ltd.» (Longxi Valve Industry Function Area, Longxi town, Yuhuan County, Zhejiang Province, China, Китай) и поставляемые ООО «Электросистемы и технологии» (141008, Россия, Московская область, город Мытищи, Проектируемый проезд 5274, строение 7, комната 39)

1. При появлении признаков наличия утечки газа эксплуатация, обслуживание и ремонт должны быть немедленно прекращены и возобновлены только после ликвидации утечек газа.
2. Запрещается прилагать значительные механические усилия, из-за которых может произойти деформация изделия (ГОСТ 12.2.003-91, п. 2.1.2).
3. Элементы конструкции фитингов не должны иметь острых углов, заусенцев, и поверхностей с неровностями, представляющих опасность травмирования работающих (ГОСТ 12.2.003-91, п. 2.1.7).
4. Конструкция оборудования и его отдельных частей исключает возможность их падения, опрокидывания и самопроизвольного смещения при всех предусмотренных условиях эксплуатации (ГОСТ 12.2.003-91, п.2.1.3).
5. Запрещается использовать газопроводы в качестве опорных конструкций и заземлений.

7.4 Оценка технической документации

На оценку представлено Руководство по эксплуатации, совмещенное с паспортом, АКС.00040.03РЭ(П) «Фитинги соединительные Stahlmann для гофрированных труб из нержавеющей стали», которое содержит следующие разделы: назначение изделия; устройство фитингов; монтаж фитингов; технические характеристики изделия; условия эксплуатации и техническое обслуживание; гарантия; гарантийный талон. Руководство по эксплуатации, совмещенное с паспортом, АКС.00040.03РЭ(П) соответствует требованиям ГОСТ 2.610-2006 «ЕСКД. Правила выполнения эксплуатационных документов», ГОСТ 2.601-2013 «Единая система конструкторской документации. Эксплуатационные документы».

Также представлен Протокол испытаний № 95 фитинга, результаты испытаний положительные.

Представленная документация по оформлению и графическому изображению выполнена на необходимом техническом уровне. Представленные материалы по составу и содержанию являются достаточными для монтажа, наладки, эксплуатации и технического обслуживания фитингов соединительных Stahlmann для гофрированных труб из нержавеющей стали для систем газоснабжения, изготавливаемых по РЭ № АКС.00040.03РЭ(П), изготавливаемых фирмой «Yuhuan Yoko Yoku Fluid Control Co. Ltd.» (Longxi Valve Industry Function Area, Longxi

ЗАКЛЮЧЕНИЕ №793-ЭЗ-2019

О СООТВЕТСТВИИ ТРЕБОВАНИЯМ ПРОМЫШЛЕННОЙ БЕЗОПАСНОСТИ

технических устройств, предназначенных для применения на опасных производственных объектах систем газораспределения и газопотребления: фитинги соединительные Stahlmann для гофрированных труб из нержавеющей стали для систем газоснабжения, изготавливаемые по РЭ № АКС.00040.03РЭ(П), изготавливаемые фирмой «Yuhuan Yoko Yoku Fluid Control Co. Ltd.» (Longxi Valve Industry Function Area, Longxi town, Yuhuan County, Zhejiang Province, China, Китай) и поставляемые ООО «Электросистемы и технологии» (141008, Россия, Московская область, город Мытищи, Проектируемый проезд 5274, строение 7, комната 39)

town, Yuhuan County, Zhejiang Province, China, Китай) и поставляемых ООО «Электросистемы и технологии» (141008, Россия, Московская область, город Мытищи, Проектируемый проезд 5274, строение 7, комната 39).

8. Заключительная часть

8.1. Настоящая оценка соответствия требованиям промышленной безопасности распространяется на технические устройства: фитинги соединительные Stahlmann для гофрированных труб из нержавеющей стали для систем газоснабжения, изготавливаемые по РЭ № АКС.00040.03РЭ(П), изготавливаемые фирмой «Yuhuan Yoko Yoku Fluid Control Co. Ltd.» (Longxi Valve Industry Function Area, Longxi town, Yuhuan County, Zhejiang Province, China, Китай) и поставляемые ООО «Электросистемы и технологии» (141008, Россия, Московская область, город Мытищи, Проектируемый проезд 5274, строение 7, комната 39), предназначенные для применения на опасных производственных объектах систем газораспределения и газопотребления.

8.2. Объект оценки соответствия: фитинги соединительные Stahlmann для гофрированных труб из нержавеющей стали для систем газоснабжения, изготавливаемые по РЭ № АКС.00040.03РЭ(П), изготавливаемые фирмой «Yuhuan Yoko Yoku Fluid Control Co. Ltd.» (Longxi Valve Industry Function Area, Longxi town, Yuhuan County, Zhejiang Province, China, Китай) и поставляемые ООО «Электросистемы и технологии» (141008, Россия, Московская область, город Мытищи, Проектируемый проезд 5274, строение 7, комната 39), соответствуют требованиям действующих российских государственных стандартов, норм и правил, нормативных технических документов в области промышленной безопасности, включая **Федеральные нормы и правила в области промышленной безопасности «Правила безопасности сетей газораспределения и газопотребления»**, утвержденные Приказом Ростехнадзора от 15.11.2013 г. № 542 (зарегистрированы Министерством юстиции Российской Федерации 31.12.2013 г. № 30929).

ВЫВОД:

8.3. Эксплуатация заявленных технических устройств возможна на опасных производственных объектах систем газораспределения и газопотребления.

ЗАКЛЮЧЕНИЕ №793-ЭЗ-2019

О СООТВЕТСТВИИ ТРЕБОВАНИЯМ ПРОМЫШЛЕННОЙ БЕЗОПАСНОСТИ

технических устройств, предназначенных для применения на опасных производственных объектах систем газораспределения и газопотребления: фитинги соединительные Stahlmann для гофрированных труб из нержавеющей стали для систем газоснабжения, изготавливаемые по РЭ № АКС.00040.03РЭ(П), изготавливаемые фирмой «Yuhuan Yoko Yoku Fluid Control Co. Ltd.» (Longxi Valve Industry Function Area, Longxi town, Yuhuan County, Zhejiang Province, China, Китай) и поставляемые ООО «Электросистемы и технологии» (141008, Россия, Московская область, город Мытищи, Проектируемый проезд 5274, строение 7, комната 39)

8.4. Разработанные и реализованные в представленной технической документации меры по выполнению требований промышленной безопасности достаточны для обеспечения безопасной эксплуатации заявленных фитингов соединительных Stahlmann для гофрированных труб из нержавеющей стали для систем газоснабжения, изготавливаемых по РЭ № АКС.00040.03РЭ(П), изготавливаемых фирмой «Yuhuan Yoko Yoku Fluid Control Co. Ltd.» (Longxi Valve Industry Function Area, Longxi town, Yuhuan County, Zhejiang Province, China, Китай) и поставляемых ООО «Электросистемы и технологии» (141008, Россия, Московская область, город Мытищи, Проектируемый проезд 5274, строение 7, комната 39).

Эксперт



А.Н. Аксёнов

ЗАКЛЮЧЕНИЕ №793-ЭЗ-2019

О СООТВЕТСТВИИ ТРЕБОВАНИЯМ ПРОМЫШЛЕННОЙ БЕЗОПАСНОСТИ

технических устройств, предназначенных для применения на опасных производственных объектах систем газораспределения и газопотребления: фитинги соединительные Stahlmann для гофрированных труб из нержавеющей стали для систем газоснабжения, изготавливаемые по РЭ № АКС.00040.03РЭ(П), изготавливаемые фирмой «Yuhuan Yoko Yoku Fluid Control Co. Ltd.» (Longxi Valve Industry Function Area, Longxi town, Yuhuan County, Zhejiang Province, China, Китай) и поставляемые ООО «Электросистемы и технологии» (141008, Россия, Московская область, город Мытищи, Проектируемый проезд 5274, строение 7, комната 39)

Приложение 1**Перечень нормативной технической, методической и иной документации, использованной при оценке соответствия требованиям промышленной безопасности**

1. Федеральный закон от 21.07.1997 г. №116-ФЗ «О промышленной безопасности опасных производственных объектов»;
2. Федеральные нормы и правила в области промышленной безопасности «Правила безопасности сетей газораспределения и газопотребления», утвержденные Приказом Ростехнадзора от 15.11.2013 г. № 542 (зарегистрированы Министерством юстиции Российской Федерации 31.12.2013 г. № 30929);
3. ГОСТ 12.2.003-91 «Система стандартов безопасности труда. Оборудование производственное. Общие требования безопасности»;
4. ГОСТ 15150-69 «Машины, приборы и другие технические изделия. Исполнения для различных климатических районов. Категории, условия эксплуатации, хранения и транспортирования в части воздействия климатических факторов внешней среды»;
5. ГОСТ 2.610-2006 «ЕСКД. Правила выполнения эксплуатационных документов»;
6. ГОСТ 2.601-2013 «Единая система конструкторской документации. Эксплуатационные документы»;
7. ГОСТ 15527-2004 «Сплавы медно-цинковые (латуни), обрабатываемые давлением. Марки».

Дополнительная справочная литература и материалы

1. Марочник сталей и сплавов. 2-е изд., доп. и испр. / А.С. Зубченко, М.М. Колосков, Ю.В. Каширский и др. Под общ. ред. А.С. Зубченко – М.: Машиностроение, 2003. 784 с.: ил.;
2. Дятлова В.Н. Коррозионная стойкость металлов и сплавов. Справочник. Изд. 2-е, перераб и доп. – М.: Машиностроение, 1964. – 352 с.

ЗАКЛЮЧЕНИЕ №793-ЭЗ-2019

О СООТВЕТСТВИИ ТРЕБОВАНИЯМ ПРОМЫШЛЕННОЙ БЕЗОПАСНОСТИ

технических устройств, предназначенных для применения на опасных производственных объектах систем газораспределения и газопотребления: фитинги соединительные Stahlmann для гофрированных труб из нержавеющей стали для систем газоснабжения, изготавливаемые по РЭ № АКС.00040.03РЭ(П), изготавливаемые фирмой «Yuhuan Yoko Yoku Fluid Control Co. Ltd.» (Longxi Valve Industry Function Area, Longxi town, Yuhuan County, Zhejiang Province, China, Китай) и поставляемые ООО «Электросистемы и технологии» (141008, Россия, Московская область, город Мытищи, Проектируемый проезд 5274, строение 7, комната 39)

Приложение 2

Копия приказа о назначении эксперта



Общество с ограниченной ответственностью
«НефтеГазБезопасность»
115533, Москва, проспект Андропова, д. 22, пом. 1
+7 499 271 78 08 | info@n-g-b.ru | www.n-g-b.ru

Приказ №793Р-ЭЗ-2019

г. Москва

03.06.2019 г.

О назначении эксперта

Для проведения оценки соответствия требованиям промышленной безопасности технических устройств, предназначенных для применения на опасных производственных объектах систем газораспределения и газопотребления: фитинги соединительные Stahlmann для гофрированных труб из нержавеющей стали SS304 для систем газоснабжения, изготавливаемые по РЭ № АКС.00040.03РЭ(П), изготавливаемые фирмой «Yuhuan Yoko Fluid Control Co., Ltd.» (Longxi Valve Industry Function Area, Longxi town, Yuhuan County, Zhejiang Province, China, Китай) и поставляемые ООО «Электросистемы и технологии» (141008, Россия, Московская область, город Мытищи, Проектируемый проезд 5274, строение 7, комната 39),

Приказываю:

1. Провести оценку соответствия требованиям промышленной безопасности технических устройств, предназначенных для применения на опасных производственных объектах систем газораспределения и газопотребления: фитинги соединительные Stahlmann для гофрированных труб из нержавеющей стали SS304 для систем газоснабжения, изготавливаемые по РЭ № АКС.00040.03РЭ(П), изготавливаемые фирмой «Yuhuan Yoko Fluid Control Co., Ltd.» (Longxi Valve Industry Function Area, Longxi town, Yuhuan County, Zhejiang Province, China, Китай) и поставляемые ООО «Электросистемы и технологии» (141008, Россия, Московская область, город Мытищи, Проектируемый проезд 5274, строение 7, комната 39), в период с 03.06.2019 г. по 07.06.2019 г.;

2. Для проведения оценки назначить эксперта:

- А.Н. Аксёнова ответственным за проведение оценки соответствия;

3. Эксперту обеспечить выполнение работы в установленные сроки;

4. Эксперту провести оценку соответствия требованиям промышленной безопасности в соответствии с требованиями нормативных документов в области промышленной безопасности;

5. Контроль за исполнением Приказа оставляю за собой.

Генеральный директор

Солнцева М.А.

ЗАКЛЮЧЕНИЕ №793-ЭЗ-2019**О СООТВЕТСТВИИ ТРЕБОВАНИЯМ ПРОМЫШЛЕННОЙ БЕЗОПАСНОСТИ**

технических устройств, предназначенных для применения на опасных производственных объектах систем газораспределения и газопотребления: фитинги соединительные Stahlmann для гофрированных труб из нержавеющей стали для систем газоснабжения, изготавливаемые по РЭ № АКС.00040.03РЭ(П), изготавливаемые фирмой «Yuhuan Yoko Yoku Fluid Control Co. Ltd.» (Longxi Valve Industry Function Area, Longxi town, Yuhuan County, Zhejiang Province, China, Китай) и поставляемые ООО «Электросистемы и технологии» (141008, Россия, Московская область, город Мытищи, Проектируемый проезд 5274, строение 7, комната 39)



Протокол, пронумеровано и сериализовано

10 листов

Дата выдачи

10.08.2019 г.